

Rabot pour planche à recaler

Brevet américain n° 7 603 783 et autre brevet en instance.

Le rabot pour planche à recaler Veritas® est conçu spécialement pour être utilisé avec une planche à recaler maison afin de raboter avec précision les extrémités d'une pièce. À 7 3/4 lb, il est suffisamment lourd pour couper aisément le bois de bout. Son corps mesure un peu moins de 16 po de longueur et sa surface de glissement fait 2 1/8 po de largeur. Il est compatible avec la boîte à recaler Stanley n° 52.

Le rabot est doté d'une lumière réglable qui peut être réduite pour obtenir des copeaux minces tout en limitant l'arrachement du bois, ou élargie pour une coupe plus profonde. Les ajustements s'effectuent rapidement et de manière précise à l'aide de la molette de blocage du nez et de la vis de réglage de la lumière, propre aux rabots Veritas.

L'outil est fait de fonte ductile ayant subi un traitement de détente des tensions. Il est usiné et meulé avec précision, de sorte que sa semelle est plane et parfaitement perpendiculaire à la surface de glissement.

Bien que la poignée soit à un angle ergonomique, elle peut être inclinée pour le dressage ou pour d'autres tâches de rabotage plus courantes.

Le mécanisme de réglage de type Norris, qui commande à la fois la profondeur de coupe et le parallélisme de la lame, permet un positionnement simple et précis de cette dernière. Trois vis de calage stabilisent la lame et assurent son parallélisme, ce qui évite les mouvements latéraux lorsqu'un nœud est rencontré.

La lame de 2 1/4 po de largeur présente un biseau de 25°. Elle est placée de biais, ce qui a pour effet d'offrir un angle de coupe plus faible et de pousser la pièce à raboter vers les surfaces d'appui de la planche à recaler. La lame est offerte en acier O1 (58-60 HRC) ou en acier PM-V11® (60-63 HRC). Toutes deux s'affûtent au moyen des méthodes courantes. Toutes les lames à angle faible Veritas de 2 1/4 po sont compatibles avec ce rabot.

Le guide du feuillere oblique Veritas ou du riflard à feuillure Veritas peut être monté sur la surface de glissement grâce aux deux trous filetés 10-32 UNF.

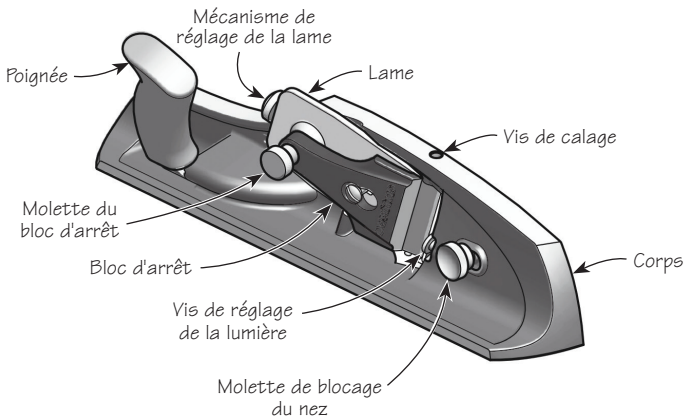



Figure 1 : Rabot pour planche à recaler Veritas

Mise en place et réglage de la lame

 **Mise en garde :** La lame est tranchante. La manipuler de façon imprudente peut entraîner des blessures graves.

Placer la lame, biseau vers le haut, sur le lit du rabot, de sorte que l'ergot s'insère dans le premier trou de réglage de la lame. Voir la **figure 2**.

Mettre le bloc d'arrêt en place et serrer légèrement la molette.

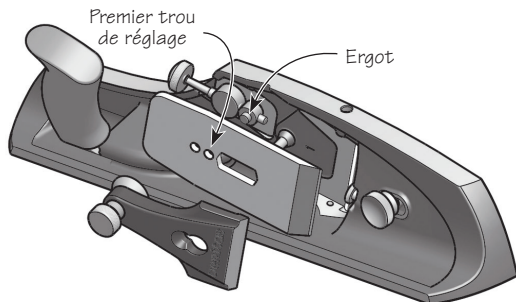


Figure 2 : Mise en place de la lame

Pour le réglage initial de la lame, ouvrir entièrement la lumière et placer le rabot sur une surface plane en bois – une retaille, par exemple. Desserrer la molette du bloc d'arrêt afin qu'il n'exerce qu'une légère pression sur la lame, puis faire avancer cette dernière jusqu'à ce qu'elle effleure le bois.

Retourner le rabot et effectuer une visée le long de la semelle pour s'assurer que le fil du tranchant de la lame est parallèle à la semelle. Avancer ou reculer la lame au besoin. Resserrer la molette du bloc d'arrêt – un quart de tour devrait suffire. **Éviter de trop serrer** et faire un essai. Si tout va bien, serrer les vis de calage jusqu'à ce qu'elles viennent s'appuyer sur la lame, sans toutefois la bloquer. Ces vis font office de cales, limitant le déplacement latéral de la partie avant de la lame. L'habitude de régler l'avance de la lame en regardant le long de la semelle s'acquiert rapidement. Cependant, des essais seront toujours nécessaires pour régler la lame pour la coupe de copeaux très minces.

Lors d'une opération de recalage, le rabot ne constitue qu'une partie d'un dispositif d'ensemble. La précision de la coupe dépend non seulement du réglage du rabot, mais aussi de la qualité de la planche à recaler, de la position de son guide et de sa rainure. Si la coupe n'est pas d'équerre sur le plan vertical, il est possible d'ajuster le réglage latéral de la lame pour corriger la situation. Le tranchant de la lame ne sera pas parallèle à la semelle; cela ne devrait toutefois pas affecter la qualité de la coupe. Cette méthode peut également servir à corriger un joint en lui donnant un léger angle.

Avertissements

1. La molette du bloc d'arrêt a un puissant effet mécanique. Pour un usage normal, lorsque la plaquette de serrage – située sous la molette – est appuyée sur la lame, il suffit de serrer la molette d'un quart de tour. **Ne jamais la serrer à fond, car cela risquerait d'endommager le rabot.**
2. Toujours vérifier l'ouverture de la lumière avant d'avancer la lame pour s'assurer que le tranchant ne butera pas contre le nez – la partie mobile de la semelle. Ajuster l'ouverture de la lumière à la largeur voulue seulement **après** avoir réglé la profondeur de coupe.

L'effet de recul de la lame : comment l'éviter

L'effet de recul est un glissement inattendu de la lame qui se produit lors de l'utilisation du rabot et qui entraîne un désajustement de l'outil. Cet effet s'élimine de lui-même si l'on s'assure de toujours terminer l'ajustement de la lame en tournant la molette de réglage dans le sens horaire. Lorsqu'on diminue la profondeur de coupe, tourner la molette plus que nécessaire, puis terminer l'opération en **avançant** la lame à la position voulue. Tout le jeu entre les pièces est ainsi rattrapé et l'effet de recul est éliminé.

Réglage de la lumière

La partie mobile de la semelle – le nez – permet de régler l'écartement entre celle-ci et la lame pour l'adapter à la tâche à exécuter. Cette ouverture s'appelle la lumière. En règle générale, on veille à ce que la lumière soit la plus étroite possible, tout en permettant l'évacuation des copeaux. En effet, une lumière étroite « presse » le bois près de la lame, prévenant ainsi l'éclatement des fibres.

La vis de réglage permet d'ajuster l'écartement de la lumière. Une fois cet écartement réglé, la vis empêche également un déplacement inopportun du nez vers l'arrière afin d'éviter qu'il ne touche la lame, ce qui risquerait de l'endommager. Desserrer la molette de blocage. Tenir le rabot à la verticale, nez vers le haut, et régler la position du nez en tournant la vis dans le sens horaire ou antihoraire, au besoin. Une fois l'ouverture de la lumière réglée à la dimension voulue, resserrer la molette de blocage du nez sans trop forcer.

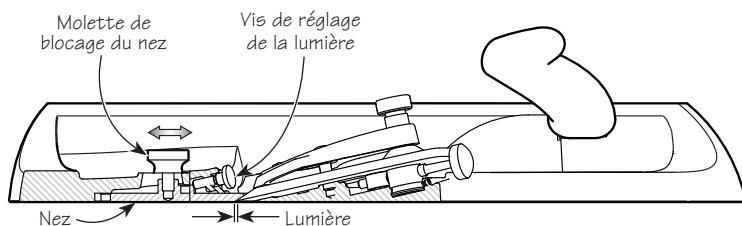


Figure 3 : Réglage de la lumière

Réglage de la poignée

La poignée du rabot pour planche à recaler est inclinable afin de pouvoir utiliser l'outil avec la lame vers le bas, comme l'illustre la **figure 7**, pour des tâches de rabotage plus courantes – le dressage, par exemple. Pour régler l'inclinaison, desserrer la vis de blocage jusqu'à ce que la poignée pivote dans le moyeu. Incliner la poignée de sorte qu'elle s'enclenche dans le moyeu à la position appropriée. Resserrer la vis de blocage de la poignée.

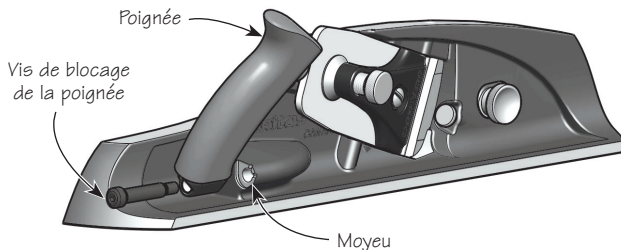


Figure 4 : Réglage de la poignée

Affûtage de la lame

Le rabot pour planche à recaler est livré avec une lame affûtée à un angle principal de 23° , avec un microbiseau de 25° . Le dos de la lame est rodé selon une tolérance de planéité de 0,0005 po sur toute la surface utile.

Le biseau de 25° de la lame convient parfaitement à la finition du bois de bout sur la plupart des bois mous et sur certains bois durs. Pour préserver le tranchant de la lame, il est préférable d'utiliser un biseau de 30° pour certains bois durs à zones poreuses, tel le chêne. Affûter simplement le microbiseau à l'angle requis.

Il est difficile d'être catégorique lorsqu'il est question d'angles d'affûtage. Si le rabotage est réalisé sur un bois de pin sans nœuds, les angles des biseaux peuvent être plus faibles. Chaque ébéniste connaît le bois avec lequel il travaille et comment il le travaille. C'est l'expérience qui lui dicte ce qu'il peut et ne peut pas faire.

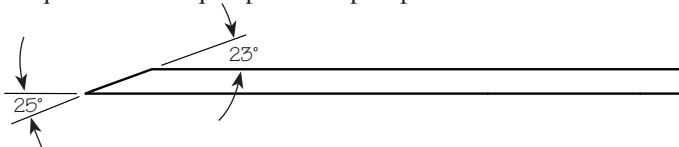


Figure 5 : Géométrie du tranchant de la lame

Recalage

Le rabot pour planche à recaler est configuré pour recaler le bois de bout dans le but d'obtenir des pièces qui respectent une géométrie précise. Une planche à recaler est nécessaire pour guider le rabot afin de réaliser une coupe parfaitement d'équerre – ou une coupe en onglet, le cas échéant. Elle maintient de plus la pièce de manière à prévenir l'éclatement des fibres sur le bois de bout.

Le rabot est conçu pour être utilisé avec la boîte à recaler Stanley n° 52, fabriquée entre les années 1905 et 1943.

Il existe un certain nombre de planches à recaler sur le marché, ainsi que plusieurs plans provenant de différentes sources.

Une planche à recaler maison peut être aussi simple ou complexe qu'on le veut. Voir la **figure 6**. L'élément le plus important est de s'assurer que le guide est positionné avec précision par rapport à la surface de référence du rabot.

Sans être primordial, l'ajout d'une rainure sur la planche pour guider le rabot donnera des résultats plus précis et reproductibles.

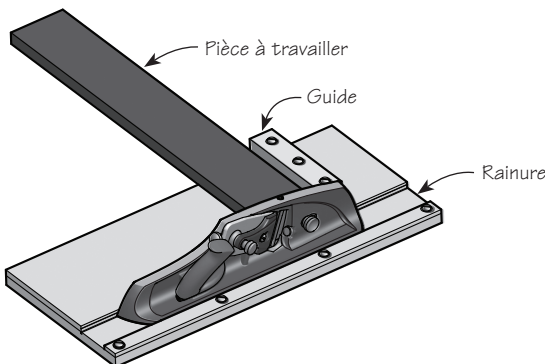


Figure 6 : Exemple d'une planche à recaler maison

Dressage

Grâce à la poignée inclinable, le rabot peut servir aux tâches de rabotage plus courantes, telles que le dressage d'un chant.

Pour dégauchir, il peut être utile de fabriquer une planche à dresser semblable à une planche à recaler, mais plus longue.

La planche à dresser doit avoir un bord d'appui parfaitement droit et une surface d'appui parfaitement perpendiculaire.

Serrer la pièce à travailler sur la planche à dresser, le chant à raboter aligné sur le bord de référence. Tenir le rabot de façon à ce que la surface de glissement soit bien appuyée contre la surface de référence.

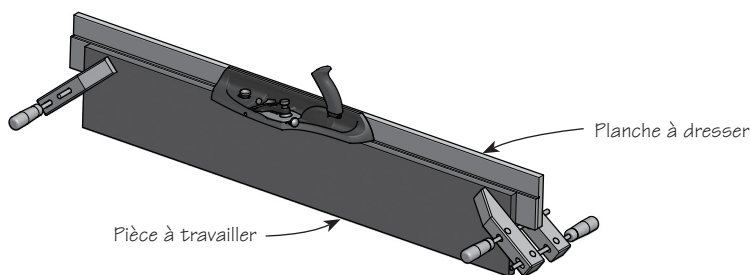


Figure 7 : Planche à dresser

Entretien

Le corps de l'outil en fonte ductile est enduit d'un produit antirouille. Ce dernier doit être enlevé à l'aide d'un chiffon humecté d'essence minérale. Nettoyer toutes les surfaces usinées, y compris la zone sous le nez ainsi que le nez lui-même.

Pour écarter l'humidité et prévenir la rouille, appliquer ensuite une légère couche de cire en pâte sans silicone. Appliquer la cire après le nettoyage initial et périodiquement par la suite. En prime, la cire agit comme lubrifiant, ce qui permet d'effectuer un rabotage plus régulier. Dépoussiérer d'abord toutes les surfaces à traiter. Appliquer ensuite une mince couche de cire, laisser sécher, puis polir avec un chiffon doux et propre. Les solvants contenus dans la cire ont aussi l'avantage d'éliminer l'huile laissée par les doigts sur le métal et susceptible d'entraîner de la corrosion.

Si l'outil est rangé dans un environnement humide, il doit non seulement être traité de la manière décrite précédemment, mais il faut aussi l'envelopper d'un linge ou le placer dans un étui à rabot. Cette précaution le protégera également contre les chocs et les éraflures.

Accessoires

- 05P34.02** Lame A2, biseau de 25°
- 05P34.52** Lame O1, biseau de 25°
- 05P34.72** Lame PM-V11®, biseau de 25°
- 05P34.03** Lame A2, biseau de 38°
- 05P34.53** Lame O1, biseau de 38°
- 05P34.73** Lame PM-V11®, biseau de 38°
- 05P34.04** Lame A2, biseau de 50°
- 05P34.54** Lame O1, biseau de 50°
- 05P34.74** Lame PM-V11®, biseau de 50°
- 05P34.06** Lame A2, grosses dents, biseau de 38°